

bruksanvisning



**K 2385 V A++ • K 2385 H A++
K 2385 H A+ • K 2385NB V A++
K 2385NB H A++ • K 2385 V A+
K 2385 RF H A++**

Cylinda
år efter år

Innehållsförteckning

INNAN DU ANVÄNDER DITT KYLSKÅP.....	2
Allmänna varningar	2
Kylskåp som är gamla eller i olag.....	4
Säkerhetsvarningar	4
Inställning och användning av ditt kylskåp	5
Innan du använder ditt kylskåp.....	5
Information om No-Frost teknologin	6
ANVÄNDARINFORMATION.....	7
Kontrollpanel	7
Temperaturinställningsknapp för kylskåpspartition.....	7
Larmlampa	7
Superkylningsläge	7
Kylskåpets temperaturinställningar	7
Varningar om temperaturinställningar.....	8
Tillbehör.....	9
Om turbofläkt finns tillgänglig på din produkt;	9
Kylzon.....	9
Fuktregering grösakslådan	9
RENGÖRING OCH UNDERHÅLL	10
Byte av LED-belysning	11
TRANSPORT OCH FLYTTNING	11
Omplacering av dörren.....	11
INNAN DU KALLAR SERVICE	12
Tips för att spara energi.....	13
DELARNA I KYLSKÅPET OCH FACKEN	14

INNAN DU ANVÄNDER DITT KYLSKÅP

Allmänna varningar

VARNING: Håll ventilationsöppningarna, i apparatens hölje eller i den inbyggda strukturen, fria från hinder.

VARNING: Använd inte mekaniska enheter eller andra sätt att påskynda avfrostningsprocessen, än de som rekommenderas av tillverkaren.

VARNING: Använd inte elektriska apparater inne i förvaring av livsmedel fack i apparaten, om de inte är av den typ som rekommenderas av tillverkaren.

VARNING: Skada inte kylkretsen.

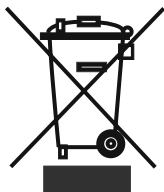
VARNING: För att undvika fara på grund av ostabilitet i apparaten, måste den fastställas i enlighet med instruktionerna.

- Om din apparat använder R600a som köldmedium - se informationen som du kan hitta på skåpets typskylt - du bör vara försiktig vid transport och installation för att förhindra att apparatens kylningsdelar skadas. Även om R600a är en miljövänlig gas och naturgas. Eftersom den är explosiv, bör du, i händelse av ett läckage som kan ha uppstått på grund av en skada i kylningsdelarna, flytta ditt kylskåp utom räckhåll för öppen eld eller värmekällor, gör skåpet strömlöst och ventiler rummet där apparaten är placerad, några minuter.
- Under transport och positionering av kylskåpet, undvik skador på kylargaskretsen.
- Förvara inga explosiva ämnen såsom aerosolburkar med en brandfarlig drivgas i denna apparat.
- Denna apparat är avsedd för användning i hushåll och liknande applikationer såsom;
 - personalköksområden i butiker, kontor och andra arbetsplatser
 - bondgårdar och av kunder på hotell, motell och andra typer av bostäder

- bed and breakfast bostäder;
- catering och liknande icke-butiksapplikationer
- Om uttaget inte matchar kylskåpskontakten, måste den bytas ut av tillverkaren, dess serviceombud eller liknande kvalificerade personer för att undvika fara.
- Enheten ska inte användas av människor (inklusive barn) med nedsatt fysisk eller mentala förmågor eller brist på erfarenhet och kunskap, om de inte övervakas eller får instruktioner angående användningen av apparaten av en person som ansvarar för deras säkerhet. Barn bör övervakas så att de inte leker med enheten.
- En speciellt jordad kontakt har anslutits till ditt kylskåps strömkabel. Denna kontakt bör användas med ett speciellt jordat uttag på 10 ampere. Om det inte finns något sådant uttag i ditt hus, se till att det installeras av en behörig elektriker.
- Denna apparat kan användas av barn från 8 år och uppåt och personer med nedsatt fysisk eller mental förmåga eller brist på erfarenhet och kunskap, om de övervakas eller får instruktioner angående användning av apparaten på ett säkert sätt och förstår faran den innebär. Låt inte barn leka med enheten. Rengöring och användarunderhåll, får inte utföras av barn utan tillsyn.
- Om sladden är skadad måste den bytas av tillverkaren eller en servicetekniker eller en kvalificerad fackman, för att undvika all risk.
- Denna apparat är inte avsedd att användas på höjder över 2000 m.

Kylskåp som är gamla eller i olag

- Om ditt gamla kylskåp har ett lås, bryt eller ta bort låset innan du slänger det, eftersom barn bli instängda och det kan orsaka en olycka.
- Gamla kylar och frysar innehåller isoleringsmaterial och köldmedium med CFC. Se därför till att inte skada miljön när du kasserar ditt gamla kylskåp.



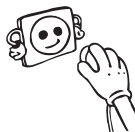
Fråga din kommun om omhändertagande av WEEE för återanvändning och återvinningsändamål.

Observera:

- Läs igenom bruksanvisningen noga innan du installerar och använder apparaten. Vi är inte ansvariga för de skador som uppstått på grund av felaktig användning.
- Följ alla instruktioner på apparaten och bruksanvisningen och förvara bruksanvisningen på en säker plats för att lösa de problem som kan uppstå i framtiden.
- Denna apparat är gjord för att kunna användas i hus och den kan bara användas i hus och för avsedda ändamål. Den är inte lämplig för kommersiellt eller gemensamt bruk. Sådan användning medför att garantin på apparaten ska annulleras och att vårt företag inte är ansvarigt för de förluster som har inträffat.
- Denna apparat är gjord för att kunna användas i hus och den kan bara användas i hus och för avsedda ändamål. Den är inte lämplig för kommersiellt eller gemensamt bruk och/eller för förvaring av ämnen förutom mat. Vårt företag är inte ansvarigt för de förluster som uppstått i motsatta fall.

Säkerhetsvarningar

- Använd inte fler-uttag eller förlängningsladd.
- Anslut inte skadade, trasiga eller gamla pluggar.
- Dra inte i, böj inte och skada inte sladden.



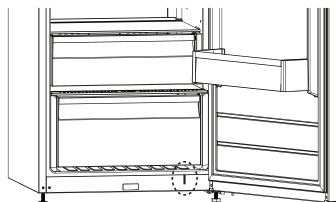
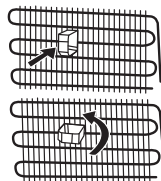
- Denna apparat är avsedd att användas av vuxna, låt inte barn leka med apparaten eller hänga över dörren.
- Sätt inte in och dra inte ut kontakten ur uttaget med våta händer för att undvika elektrisk stöt!
- Placera inte explosivt eller brandfarligt material i ditt kylskåp för din säkerhet. Placera drycker med högre alkoholhalt vertikalt och stäng dem tätt i kylavdelningen.
- Täck inte kylskåpet eller dess övre del med spets. Detta påverkar ditt kylskåps prestanda.
- Fäst tillbehören i kylskåpet under transport för att undvika skador på tillbehören.



Inställning och användning av ditt kylskåp

Innan du börjar använda ditt kylskåp, bör du uppmärksamma följande punkter:

- Driftspänningen för ditt kylskåp är av 220-240 V vid 50 Hz
- Vi tar inte ansvar för de skador som uppstår på grund av ojordad användning.
- Placera kylskåpet på en plats där det inte utsätts för direkt solljus.
- Apparaten bör vara minst 50 cm från spisar, gasugnar och värmekällor, och bör vara minst 5 cm från elektriska ugnar.
- Din kyl bör aldrig användas utomhus eller lämnas under regn.
- Se till att det finns en ventilationsspalt upptill på minst 5 cm
- Passa in plastväggdistanser till kondensorn på baksidan av kylskåpet för att förhindra att den lutar mot väggen för bättre prestanda.
- Montera distanserna baktill, se bild, genom att vrida den i 90° för att förhindra att kondensorn vidrör väggen.
- Kylskåp bör placeras mot en vägg med ett fritt avstånd på högst 75 mm.
- De justerbara frambenen ska stabiliseras på en lämplig höjd så att kylskåpet står på ett stabilt och korrekt sätt. Du kan justera benen genom att vrida dem medurs (eller i motsatt riktning). Detta bör göras innan du placerar mat i kylskåpet.
- Innan du använder ditt kylskåp, torka av alla delar med varmt vatten som tillsätts med ett mildt rengöringsmedel, och skölj sedan med rent vatten och torka. Placera alla delar efter rengöring.
- När dörren till kyl är stängd, kommer vakuum att uppstå. Vänta ungefär 1 minut innan du öppnar den igen.
- Dörrar som öppnas lätt är fakultativa för denna apparat. Med denna apparat kan lite kondens uppstå kring detta område och du kan ta bort det.



Innan du använder ditt kylskåp

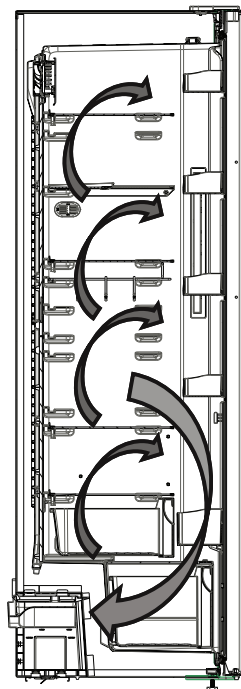
- När det används för första gången eller efter transport, ställ ditt kylskåp i upprätt läge i 3 timmar och koppla in det för att möjliggöra effektiv drift. Annars kan du skada kompressorn.
- Ditt kylskåp kan lukta när det används för första gången; lukten kommer att försvinna efter en kort tids användning av skåpet.



Information om No-Frost teknologin

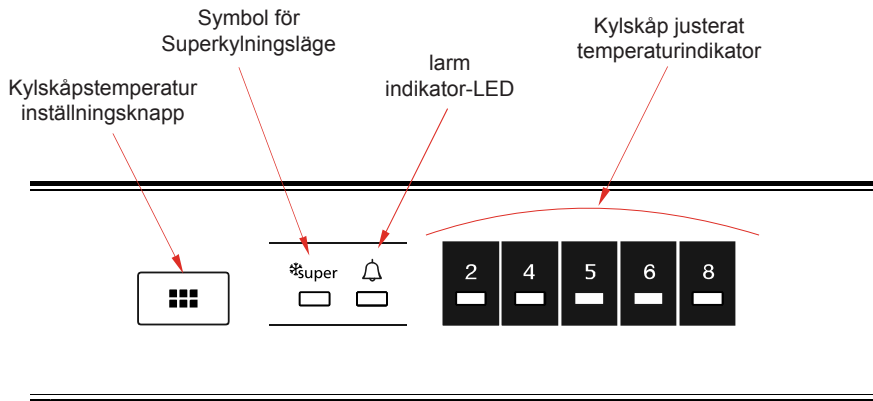
No-frost kylskåp skiljer sig från andra statiska kylskåp i sin verksamhetsprincip.

I normala kylskåp kommer luftfuktigheten in i kylskåpet på grund av dörröppningar och att den inneboende fuktigheten i maten orsakar frysning i på baksidan av luftkanalen. För att tina frost och is i frysen på baksidan av luftkanalen bör du med jämna mellanrum stänga av kylskåpet och placera mat som måste förvaras kyld separat kyld. Situationen är helt annorlunda i no-frost kylskåp. Torr och kall luft blåses in i kylskåpets utrymme, homogent och jämnt, från flera punkter via en fläkt. Kall luft sprids homogent och jämnt mellan hyllorna och kyler all din mat lika och jämnt, vilket förhindrar fukt och frysning. Därför är ditt no-frost kylskåp användarvänligt, i tillägg till sin enorma kapacitet och sitt eleganta utseende.



ANVÄNDARINFORMATION

Kontrollpanel



Temperaturinställningsknapp för kylskåpspartition

Denna knapp gör det möjligt att ställa in temperaturen i kylskåpet. För att ställa in värden för kylskåpspartition, tryck på denna knappen. Använd också denna knapp för att aktivera superkylningsläge.

Larmlampa

I händelse av ett problem med kylskåpet kommer LED-larmet att lysa rött

Superkylningsläge

Hur används det ?

- För att kyla stora mängder mat.
- För att kyla snabbmat.
- För att kyla mat snabbt.
- För att lagra säsongsbetonad mat under lång tid.

Hur ska det användas?

- Tryck temperaturinställningsknappen tills superkylningslampan tänds.
- I detta läge kommer superkylnings-LED att lysa.
- För optimal apparat-prestanda med maximal kylkapacitet, ställ in apparaten till aktivt superkylnings-läge 6 timmar innan du sätter in färsk mat i kylskåpet.

I detta läge:

Om du trycker på temperaturinställningsknappen kommer läget att avbrytas och inställningen kommer att återställas från 2.

Observera: Superkylningsläget blir automatiskt avstängt efter 6 timmar eller när kylgivar-temperaturen sjunker under 2 °C.

Kylskåpets temperaturinställningar

- Den initiala temperaturen hos inställningsskärmen är 5°C.
- Tryck kylskåpsinställningsknappen en gång.

- Varje gång du trycker på knappen kommer inställningstemperaturen öka. (2°C, 4°C, 5°C, 6°C, 8°C, superkylning)
- Tryck på knappen till superinkylning blinkar

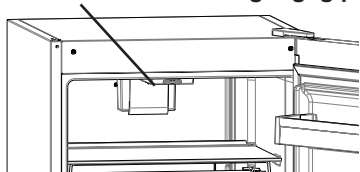
Varningar om temperaturinställningar

- Dina temperaturjusteringar tas inte bort när en ett elavbrott sker.
- Du bör inte gå över till en annan justering innan du slutför en justering
- Temperaturjusteringar bör göras enligt frekvensen av dörröppningar och mängden livsmedel som förvaras i kylskåpet och omgivningstemperatur där frysen är.
- Ditt kylskåp bör drivas upp till 24 timmar beroende på omgivningstemperaturen, utan avbrott efter att ha inkopplats tills dess har svalnat helt.
- Öppna inte kylskåpsdörrarna ofta och placera inte mycket mat i kylskåpet under denna period.
- En 5 minuters fördröjningsfunktion används för att förhindra skador på kompressorn i kylskåpet, när du tar ut kontakten och kopplar sedan in den igen för att använda den eller när ett elavbrott sker. Ditt kylskåp börjar fungera normalt igen efter 5 minuter.
- Ditt kylskåp är tänkt för att fungera i omgivningstemperaturintervallerna som anges i standarderna, i enlighet med den klimatklass som anges i informationsetiketten. Vi rekommenderar inte att använda ditt kylskåp utom angivna temperatur-värdegränser när det gäller kylningseffektivitet.
- Skåpet är konstruerat för att användas i en omgivningstemperatur mellan 10°C - 43°C.

Climate class	Abbient temperature (°C)
T	Between 16 and 43 (°C)
ST	Between 16 and 38 (°C)
N	Between 16 and 32 (°C)
SN	Between 10 and 32 (°C)

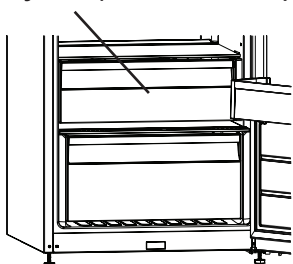
Tillbehör

Om turbofläkt finns tillgänglig på din produkt;



Blockera inte öppningarna för insug och utblås av luft när du förvarar mat eftersom detta påverkar den luftcirkulation som turbofläkten tillhandahåller.

Kylzon (I vissa modeller)



Att förvara mat i 0-zonen istället för frysen eller kylskåpet låter maten behålla färskhet och smak längre, samtidigt som man bevarar dess fräscha utseende. Om lådan blir smutsig, ta bort den och tvätta med vatten.

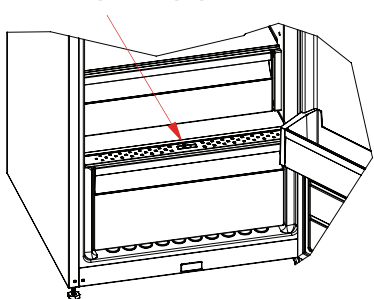
(Vatten fryser vid 0 °C, men livsmedel som innehåller salt eller socker kräver sänkta temperaturer för att frysa).

Lägg inte mat som du vill frysa eller att göra is i lådan

Avlägsna lådan

Dra ut lådan mot dig genom att glida på skenor. Lyft sedan lådan upp från skenan för att ta bort det.

Fuktreglering grösakslådan (I vissa modeller)



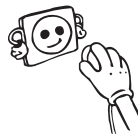
När reglaget är i stängt läge kan färsk frukt och grönsaker förvaras längre.

Om lådan är helt fullt bör reglaget på framsidan av lådan öppnas. Med hjälp av detta kommer luften i utrymmet och fuktighetshalten att kontrolleras och hållbarhetstiden kommer att ökas.

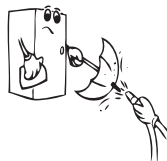
Om du ser någon kondens på glashyllan, kan du ställa in fuktregleringskontrollen i öppet läge.

RENGÖRING OCH UNDERHÅLL

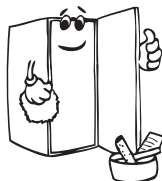
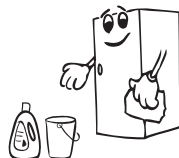
- Se till att koppla ur kylskåpet innan du börjar att rengöra det.



- Rengör inte kylskåpet i rinnande vatten.



- Du kan torka de inre och yttre sidorna med en mjuk trasa, svamp och ett mildt rengöringsmedel.



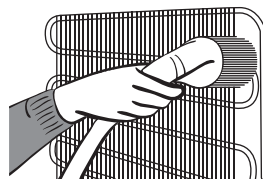
- Ta bort delarna var för sig och rengör med ett mildt rengöringsmedel. Tvätta inte i diskmaskinen.



- Använd aldrig brandfarliga, explosiva eller frätande material som förtunningsmedel, gas eller syra för rengöring. När du utför rengöringen återansluter du kontakten med torra händer.



- Du bör rengöra kondensorn med en borste minst en gång om året för att få en effektiv energibesparing och ökad produktivitet.



STRÖMKÄLLAN MÅSTE KOPPLAS UR.

Byte av LED-belysning

Om kylskåpet har LED-belysning som behöver bytas ska helpdesk kontaktas eftersom det endast är behörig personal som ska utföra detta.

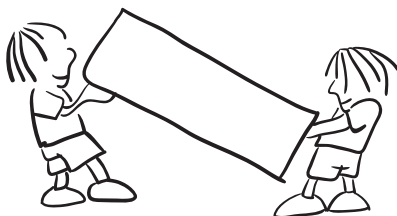
TRANSPORT OCH FLYTTNING

- Originalförpackningen och skum kan förvaras för återtransport (valfritt).
- Du bör fästa ditt kylskåp med tjock förpackning, band eller starka rep och följa instruktionerna för transporter som finns på förpackningen för återtransport.
- Ta bort rörliga delar (hyllor, tillbehör, grönsakslådor osv.) Eller fixera dem i kylskåpet mot stötar, med hjälp av band innan flyttning och transport.

Bär ditt kylskåp i upprätt läge.

Omplacering av dörren


Se instruktion i slutet av bruksanvisningen.



INNAN DU KALLAR SERVICE

Om kylskåpet inte fungerar;

- Finns det något elektriskt fel?
- Är kontakten är placerad på rätt sätt i vägguttaget?
- Är säkringen hel?
- Har uttaget något fel? Undersök detta genom att koppla ditt kylskåp till ett uttag som du är säker på att det fungerar.

Larmindikator-LED slås på	TYP AV FEL	VARFÖR	VAD BÖR DU GÖRA
	"Fel Varning"	Det finns någon(ra) del(ar) som är ur funktion eller det finns ett fel i kylningsprocessen Produkten är ansluten för första gången eller efter ett strömavbrott på mer än 1 timme.	Kontrollera om dörren är öppen eller inte och kontrollera om produkten fungerar under en timme. Om dörren inte är öppen och produkten fungerade under 1 timme, ring service för att få hjälp så fort som möjligt.

Om kylskåpet inte fungerar;

- Finns det något elektriskt fel?
- Är kontakten är placerad på rätt sätt i vägguttaget?
- Har säkringen för uttaget i vilket kontakten är kopplad hel?
- Har uttaget något fel? Undersök detta genom att koppla ditt kylskåp till ett uttag som du är säker på att det fungerar.

En ökning av temperaturen kan orsakas av;

- Frekvent dörröppning under längre perioder
- Lagring av stora mängder varma livsmedel
- Hög omgivningstemperatur
- Ett fel med apparaten.

Kolla varningarna;

Ditt kylskåp varnar dig om temperaturen för kylaravdelningen är i felaktig nivå eller när ett problem inträffar i apparaten. Varning koder visas då i kylaravdelningens indikator. Varning koder visas då i kylaravdelningens inställningsskärm.

Om ditt kylskåp fungerar för ljudligt;

Kompressorljud

- Normalt motorljud Detta ljud innebär att kompressorn fungerar normalt. Kompressorn kan göra mer ljud under en kort tid när den är aktiverad.

Bubblande ljud och plask:

- Detta ljud orsakas av flödet av kylmediet i rören i systemet.

Luft blås ljud:

- Normalt fläktljud. Detta ljud kan höras i kylskåp under normal drift av systemet på grund av luftcirkulationen.

Om fukt bildas inne i kylaren;

- Är all mat ordentligt förpackad? Har behållarna torkats innan du lagt dem i kylskåpet?
- Öppnas kylskåpets dörrar ofta? Fuktigheten i rummet kommer in i kylskåpet när dörrarna öppnas. Fuktighet bildas snabbare kommer när du öppnar dörrarna oftare, speciellt om luftfuktigheten i rummet är hög.
- Vattendroppar som samlas på den bakre väggen efter automatisk avfrostning är normalt (i statiska modeller).

Om dörren inte öppnas och stängs ordentligt;

- Förhindrar matförpackningar stängning av dörren?
- Är dörrfack, hyllor och lådor rätt placerade?
- Är dörrtätningarna slitna eller sönder?
- Är ditt kylskåp på en jämn yta?

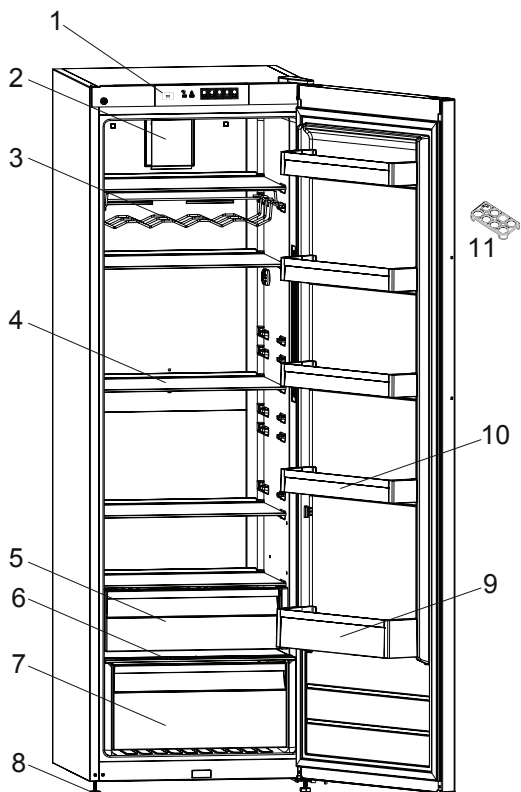
VIKTIGA ANMÄRKNINGAR:

- Kompressorskyddsfunktionen kommer att aktiveras efter plötsliga strömavbrott eller utkoppling av apparaten, eftersom gasen i kylsystemet inte är stabiliserad än. Ditt kylskåp börjar fungera normalt igen efter 5 minuter, det behöver du inte oroa dig för.
- Om du inte kommer att använda kylskåpet under en längre tid (t.ex. under sommarlovet) koppla ur den. Rengör kylskåpet enligt instruktionerna ”RENGÖRING OCH UNDERHÅLL” och lämna dörren öppen för att förhindra fukt och lukt.
- Om problemet kvarstår efter att du har följt alla instruktioner ovan, kalla närmaste auktoriserad service.
- Livslängden på din apparat som anges och förklaras av Institutionen för branschen är av 10 år (perioden för att erhålla delar som behövs för att apparaten skall fungera väl).

Tips för att spara energi

1. Installera apparaten i ett svalt, väl ventilerat rum, men inte i direkt solljus och inte i närheten av en värmekälla (element, spis etc. ..). Använd annars en isoleringsplatta.
2. Låt varm mat och dryck svalna utanför apparaten.
3. Vid upptining av frusen mat, placera den i kylskåpet. Den frusna matens låga temperatur kommer att hjälpa till att kyla kylutrymmet när den tinar. Så det orsakar energibesparing. Om den frusna maten tas ut, orsakar det slöseri med energi
4. När du placerar drycker och slask måste de täckas. Annars ökar fuktigheten i apparaten. Då blir arbetstiden längre. Dessutom hjälper täckandet av drycker och slask till att bevara lukt och smak
5. När du placerar mat och dryck, öppna apparatens dörr så kort tid som möjligt.
6. Håll locken stängda i alla fack med olika temperaturer i apparaten (grönsakslåda, kyl ... etc).
7. Dörrtätningen måste vara ren och smidig. Byt tätningarna om de är slitna.

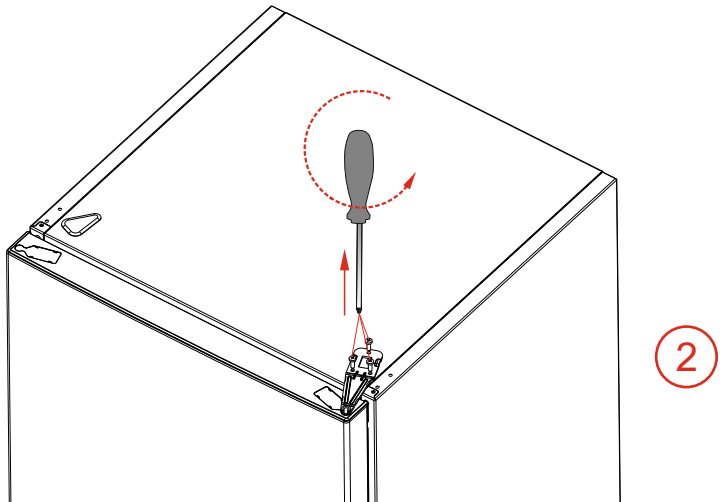
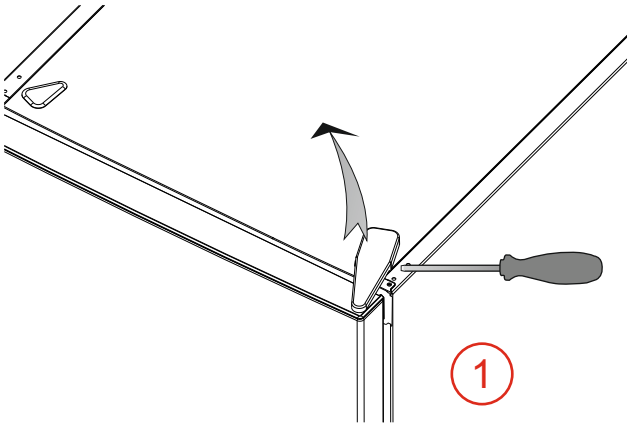
DELARNA I KYLSKÅPET OCH FACKEN

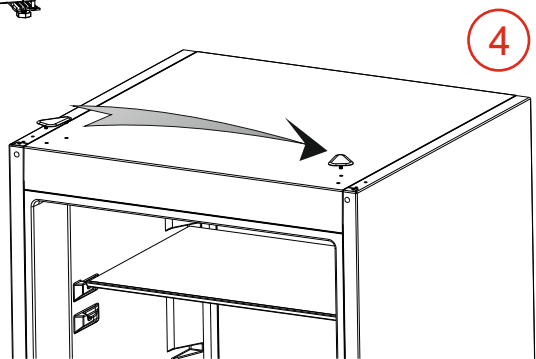
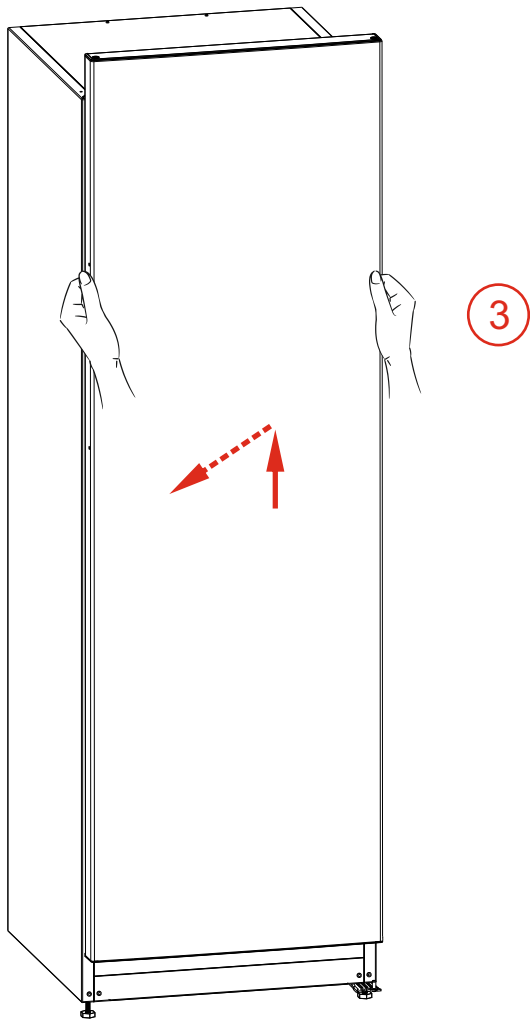


Denna presentation är endast information om apparatens olika delar.
Delarna kan variera beroende på apparatens modell.

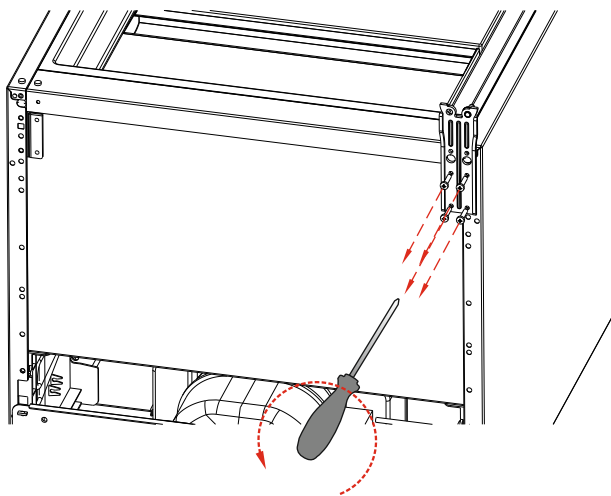
- 1. Kontrollpanel
- 2. Kylfläkt
- 3. Flaskhylla
- 4. Hyllor
- 5. o-zon
- 6. Hylla med fuktventil

- 7. Grönsakslåda
- 8. Justerbara fötter
- 9. Dörrhylla
- 10. Dörrhyllor
- 11. Äggförvaring

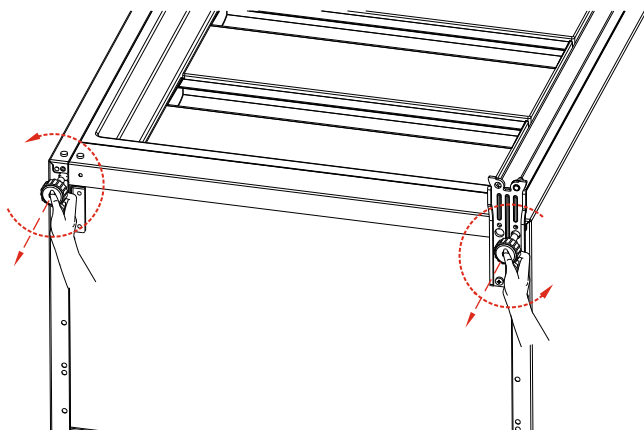


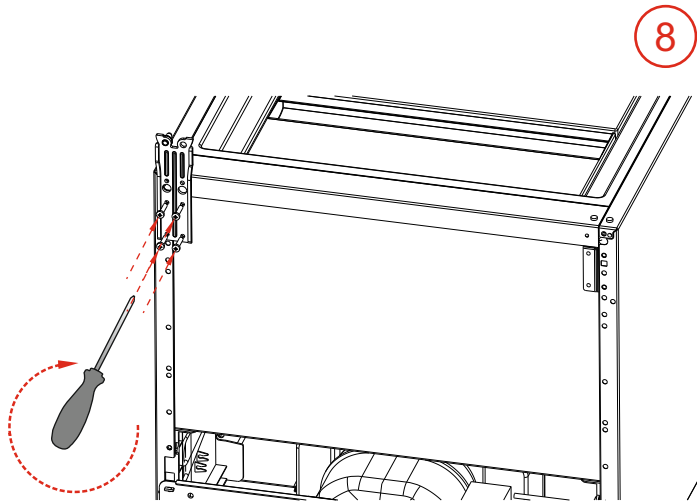
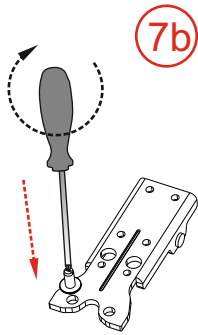
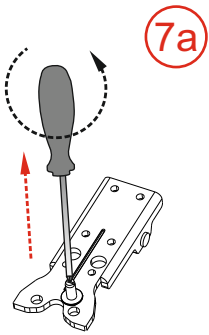


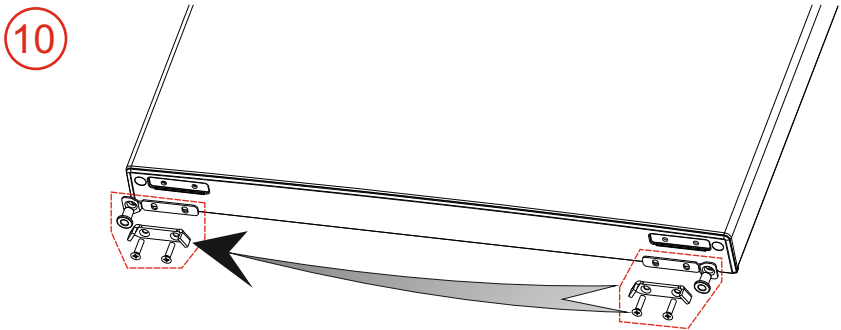
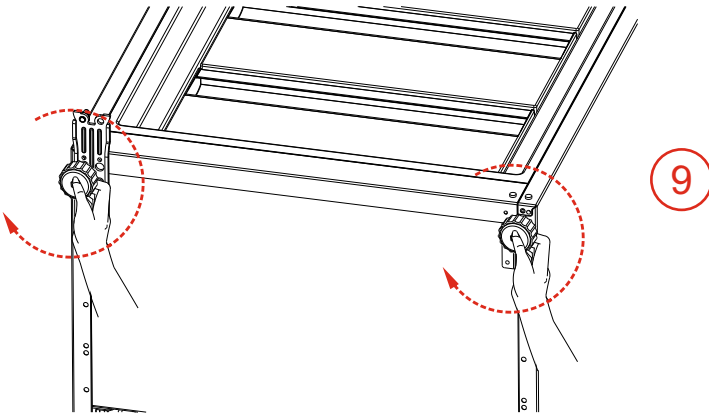
5

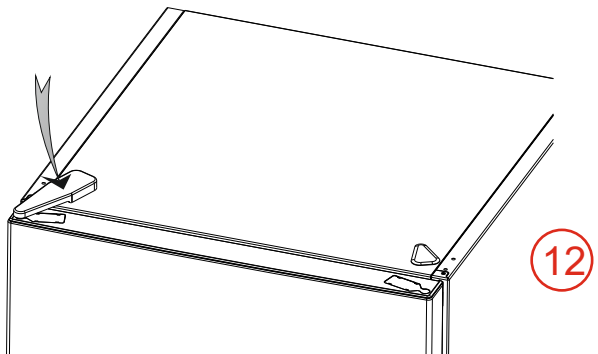
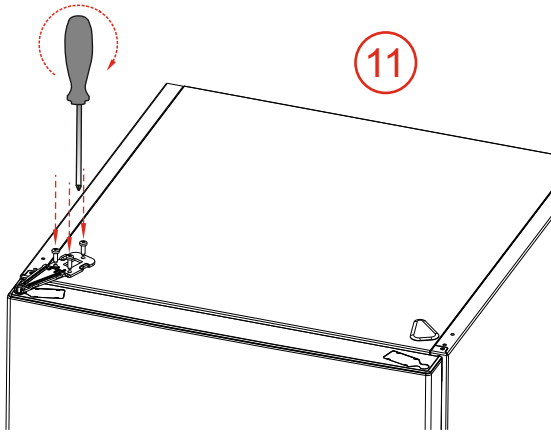


6











service

- Vi har service i hela landet
- Gå in på www.cylinda.se eller
- Ring 0771-25 25 00 (endast lokaltaxa)

uppge

- Maskintyp
- Problembeskrivning
- Serienummer
- Namn och adress
- Inköpsdatum
- Ditt telefonnummer

Våra tekniker är specialutbildade på Cylindaprodukter och vi använder bara originalreservdelar.

Elektroskandia Sverige AB, Cylinda, 191 83 Sollentuna

Cylinda
år efter år
52234320